

# ACTU8

premium disposable instrumentation

## 23G/25G/27G ディスポ硝子体手術鉗子

EDM加工により粗い表面仕上げで、  
把持力が大幅に向上しています。

グレアフリーシャフトで反射光がありません。  
シャフト長30mm (23G、25G)、27mm (27G)

8つの独立レバーでコントロール性能が向上しています。  
360°ハンドルで全周で操作可能です。

脱着が可能な為、ショートハンドルとしてもご使用可能です。

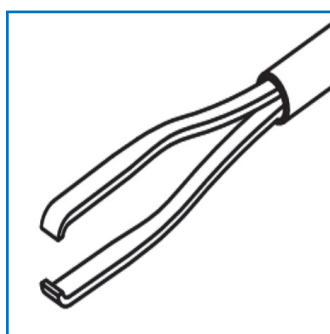


# ACTU8

premium disposable instrumentation

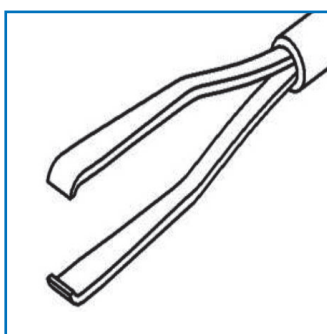
## 製品ラインナップ

ILM 鉗子



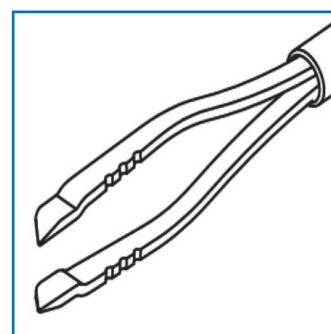
23G VS0744.23  
25G VS0744.25  
27G VS0744.27 (近日販売予定)

Adaptive 鉗子



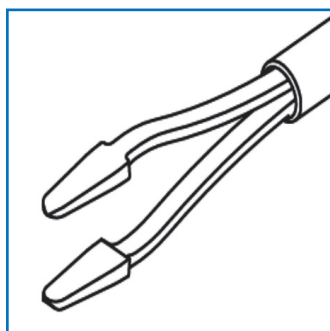
23G VS0740.23  
25G VS0740.25

エンドグリップ 鉗子



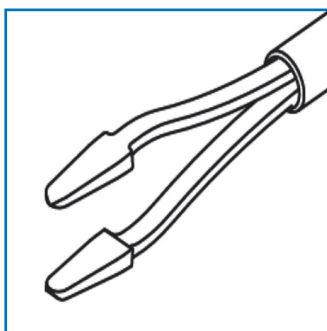
23G VS0743.23  
25G VS0743.25

PRO グリップ 鉗子



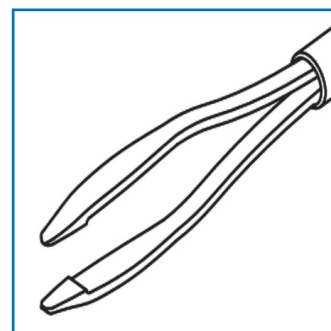
23G VS0713.23  
25G VS0713.25  
27G VS0713.27 (近日販売予定)

PRO グリップ IOL 鉗子



25G VS0713.25-17mm  
(近日販売予定)  
\* 全長 17mm  
\* 強膜内固定術にお勧め

テワリ氏 T2 鉗子



23G VS0742.23  
25G VS0742.25

数量：1箱5本入り  
販売名：Vortex ACTU8 ディスポーザブル フォーセプス  
認証番号：231AKBZX00027000